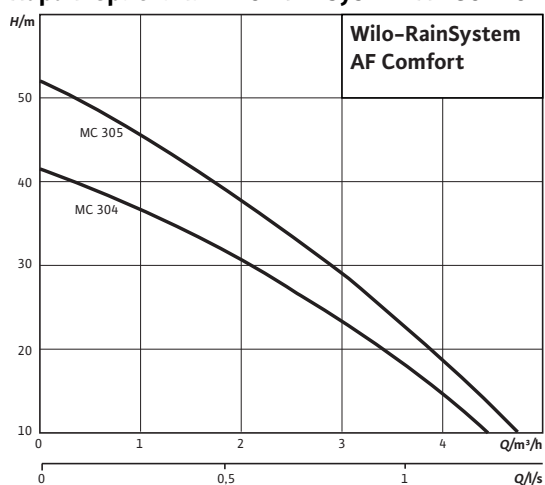
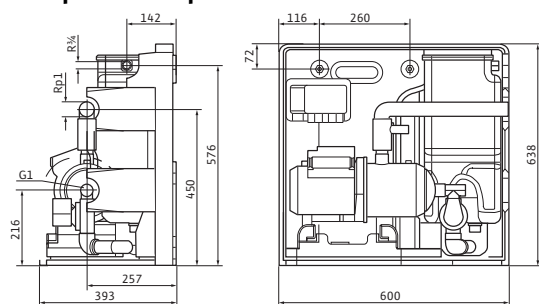


Лист данных: Wilo-RainSystem AF Comfort MC 304

Характеристики Wilo-RainSystem AF Comfort



Габаритный чертёж



Допустимая перекачиваемая среда (другие среды по запросу)

Чистая вода без осаждающихся веществ	•
Дождевая вода	•

Мощность

Высота всасывания, макс.	<i>H</i>	8 М
Давление включения		1,2 бар
Давление выключения		4,0 бар
Температура перекачиваемой жидкости	<i>T</i>	+5...+35 °С
Температура окружающей среды, макс.	<i>T</i>	40 °С
Подключение к сети		1~230 В, 50 Гц
Подпитывающий резервуар	<i>V</i>	11 л
Полный вес	<i>m</i>	26 кг

Мотор/электроника

Число секций	4
Степень защиты	IP 54
Класс изоляции	F

Подключения

Напорная магистраль/напорная сторона	Rp 1
Подача	R ¾
Соединение для водослива [DN]	70

Материалы

Корпус насоса	1.4301
Рабочее колесо	Noryl
Вал насоса	1.4028
Скользящее торцевое уплотнение	графит/керамика
Секции	Noryl

Данные для заказа

Изделие	Wilo
Тип	AF Comfort MC 304
Арт.-№	2518350
Вес, прим.	<i>m</i> 26 кг

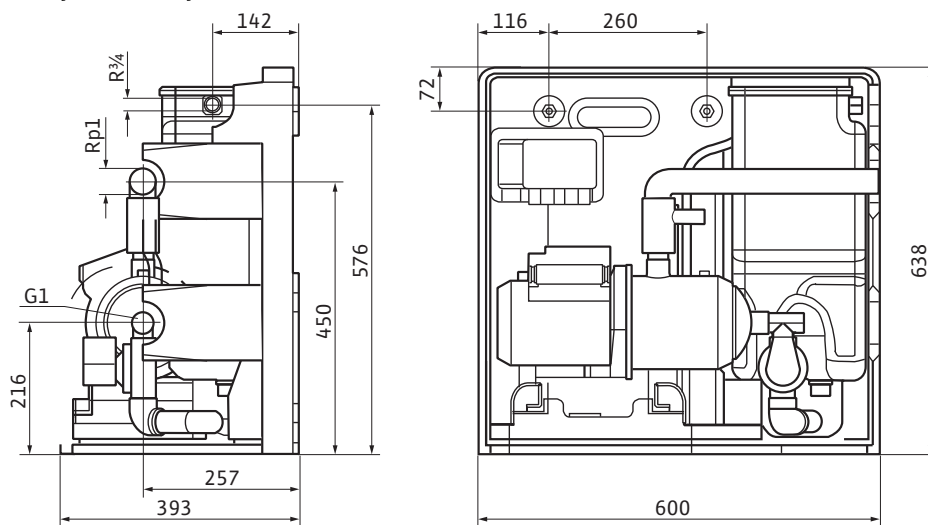
☐ имеется, - отсутствует
 Пополнение свежей воды при помощи поплавкового клапана со свободным выпускным отверстием в соответствии с EN 1717

Лист данных: Wilo-RainSystem AF Comfort MC 304

- 2) Пополнение свежей воды через свободное приемное отверстие в соответствии с EN 1717 (приемная воронка и раскисленное приемное отверстие встроены со стороны резервуара) Присоединение насоса цистерны: штуцер диам.50 (раскисленное приемное отверстие встроено со стороны резервуара)
- 3) С переливным сифоном для нераспространения запахов и полным проходом согласно DIN 1986

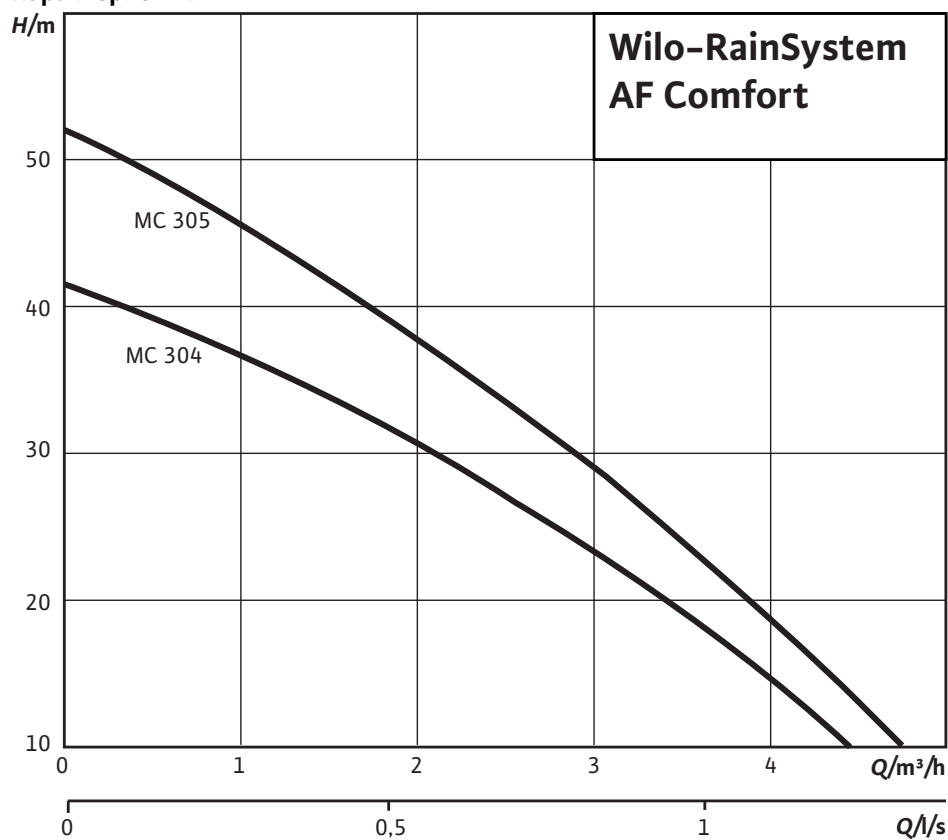
Размеры и габаритные чертежи: Wilo-RainSystem AF Comfort MC 304

Габаритный чертеж



Характеристики: Wilo-RainSystem AF Comfort MC 304

Характеристики



Тексты заявок: Wilo-RainSystem AF Comfort MC 304

Автоматическая установка для использования дождевой или дополнительной подачи питьевой воды в виде компактного модуля для многоквартирных домов, которая состоит из тихого самовсасывающего многоступенчатого горизонтального высоконапорного центробежного насоса с гидравлическим всасывающим трактом, а также бака подпитки емкостью 11 л для дополнительной подачи питьевой воды при незаполненной цистерне. Все детали, находящиеся в контакте с перекачиваемой средой, не подвержены коррозии. Ввод в эксплуатацию с установленными на заводе-изготовителе основными параметрами (автоматическая настройка) благодаря электронной системе управления RainControl Economy (RCE), смена воды в резервуаре подпитки в зависимости от времени работы насоса, защита магнитного клапана от отложений извести, встроенная защита насоса от сухого хода, индикация уровня заполнения, подключение для предупреждения об обратном напоре или датчика переполнения бака подпитки, постоянное измерение эксплуатационных параметров, режим экономии энергии, протокол рабочего состояния, удобное управление через меню с помощью настраиваемого жидкокристаллического экрана, а также встроенная логическая схема для помощи при всасывании. Установка закреплена на напольном держателе, покрытом вспененным синтетическим материалом. Готова к подключению с помощью кабеля длиной 3 м и штекера с защитным контактом; включает в себя материал для крепления на стене, а также кожух из перерабатываемого полипропилена с пенным наполнителем. Опция: датчик переполнения бака подпитки. Установка соответствует последним требованиям стандарта DIN1989.

Указание по планированию:

Всасывающая линия от цистерны должна быть проложена к системе AF по восходящей. В целях контроля над установкой необходимо предусмотреть свободное пространство мин. 200 мм. Для обеспечения вентиляции мотора насоса с левой стороны установки необходимо предусмотреть свободное пространство мин. 100 мм. Подключение переполнения выполняется под установкой. Подключения для пополнения свежей воды, а также всасывающей и напорной линии находятся на правой стороне установки.

Защита мотора:

встроенный защитный выключатель мотора

Управление установкой:

полностью электронный блок регулирования для управления насосом для дождевой воды; управление через преобразователь измеряемого давления 4–20 мА

Контроль уровня заполнения:

поплавковый выключатель с кабелем длиной 20 м (в цистерне)

Резервуар для пополнения:

Емкость: 11 л

Материал: черный полиэтилен, светонепроницаемый

Подключения:

Напорная сторона: резьбовое соединение Rp1

Всасывающая сторона: R1

Приток:

пополнение свежей воды при помощи поплавкового клапана R ¾ со свободным выпускным отверстием согласно стандарту DIN EN 1717

Перелив:

105 x 65 через воронку к DN 70 в качестве опции

Класс защиты установки:

Прибор управления: 54

Насосы: 54

Габаритные размеры (Ш x В x Г): 660 x 638 x 393 мм

Материалы

Корпус насоса: 1.4301

Вал насоса: 1.4028

Скользящее торцевое уплотнение: графит/керамика

Секции: Noryl

Допустимая перекачиваемая среда (другие среды по запросу)

Чистая вода без осаждающихся веществ: •

Дождевая вода: •

Мощность

Высота всасывания, макс.: 8 М

Тексты заявок: Wilo-RainSystem AF Comfort MC 304

Входное давление макс.: 1 бар

Температура перекачиваемой жидкости: +5...+35 °С

Температура окружающей среды, макс.: 40 °С

Подключение к сети 1~, стандартное исполнение: 230 В

Частота сети: 50 Гц

Мотор/электроника

Степень защиты: IP 54

Класс изоляции: F

Резьбовой ввод для кабеля: 1x11 PG

Потребляемая мощность: 910 Вт

Данные для заказа

Вес, прим.: 26 кг

Тип: AF Comfort MC 304

Арт.-№: 2518350